

# ZLATÁ VÝROČNÍ SOUPRAVA „70“

WWW.GRANAT.CZ 



*Granát*<sup>®</sup>  
Turnov

70  
let  
1953-2023

Granát Turnov slaví v roce 2023 70 let. Team designérů, brusičů a zlatníků při této příležitosti vytvořil: „ZLATOU VÝROČNÍ SOUPRAVU“.

V této jedinečné sadě šperků je použito 70 českých granátů, raritní velikosti 6,8 x 4,8 mm. Tyto kameny byly doplněny 1 492 drobnými českými granáty velikostí od 1,1–1,5 mm.

Pro designery je dnes samozřejmostí využívat při navrhování 3D technologie. Při navrhování designery inspiroval tvar středových kamenů. Šperky v sadě jsou kombinovatelné pro denní i noční nošení, kombinace jsou voleny dle příležitosti, ke které je nositelka obléká.

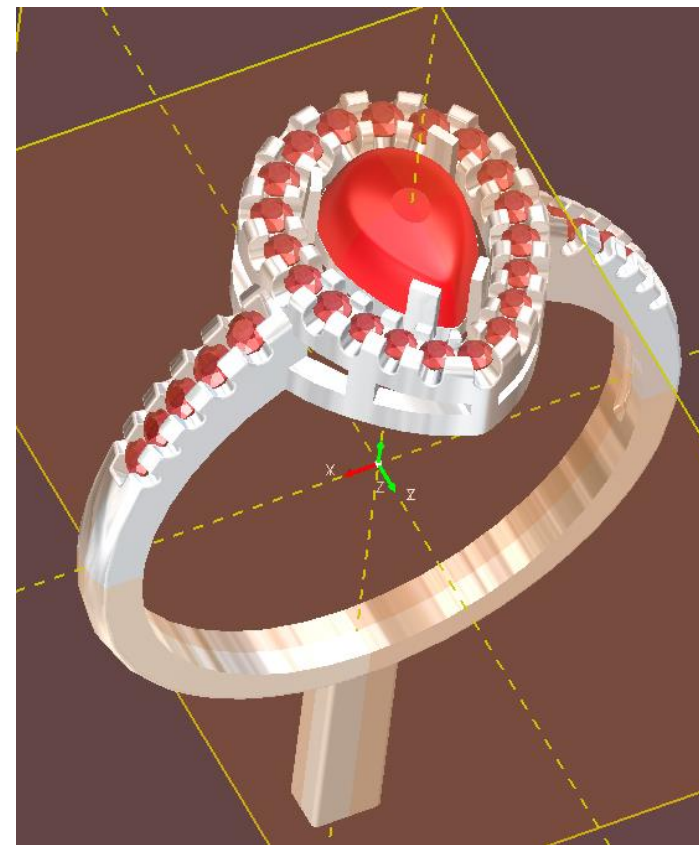
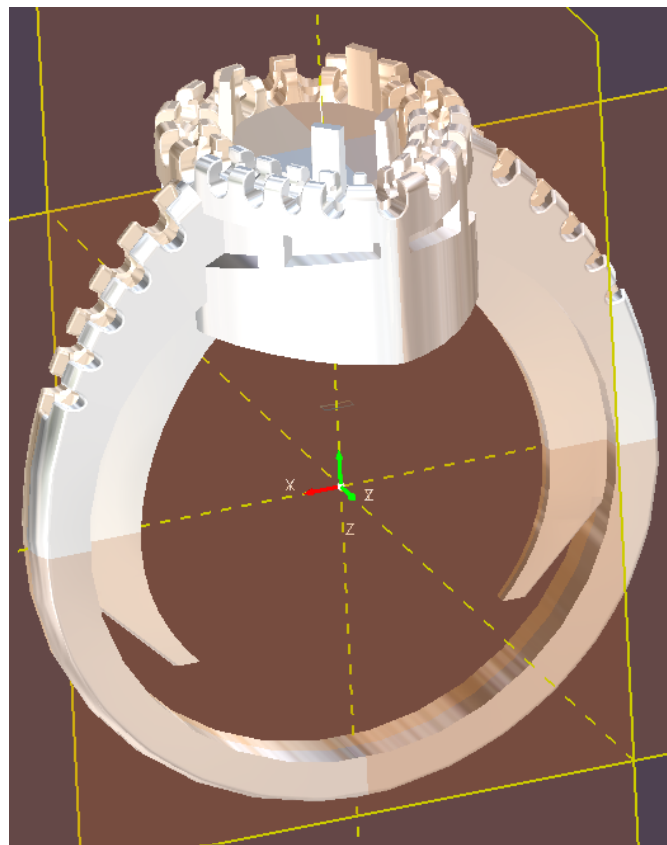
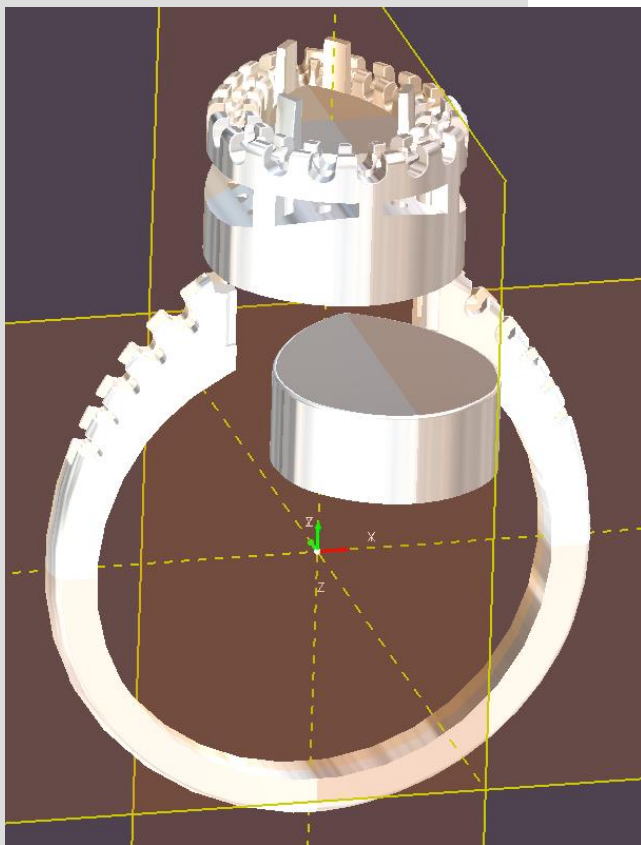
České granáty pro ZLATOU VÝROČNÍ SOUPRAVU byly uvolněny ze sbírky Granátu, d.u.v. Turnov, kde byly shromažďovány řadu let.

Au 585/1000	81 g
ČESKÝ GRANÁT	65,221 Ct
ČESKÝ GRANÁT	70 ks, 6,8 x 4,8 mm
ČESKÝ GRANÁT	1 492 ks, 1,1 – 1,5 mm

*Granát*<sup>®</sup>  
Turnov

70  
let  
1953-2023

# DESIGN



# VÝROBA



*Oranát*<sup>®</sup>  
Turnov

# BROUŠENÍ KAMENŮ



*Granát*<sup>®</sup>  
Turnov

# FASOVÁNÍ



# LEŠTĚNÍ





AUTOŘI:  
HANA STEHLÍKOVÁ (DESIGN,  
ZLATNÍK)  
MARTINA CYMBÁLOVÁ (DESIGN,  
ZLATNÍK)  
ALEŠ HLADKÝ (BRUSIČ KAMENŮ)  
MAREK DUFFEK (ZLATNÍK,  
FASÉR)

Granát, d.u.v. Turnov  
Výšinka 1409  
CZ-511 01 Turnov  
[www.granat.cz](http://www.granat.cz)

*Granát*<sup>®</sup>  
Turnov

70  
let  
1953-2023